

IME - 2005

2º DIA

FÍSICA

Física – Questão 01

Um canhão de massa $M = 200 \text{ kg}$ em repouso sobre um plano horizontal sem atrito é carregado com um projétil de massa $m = 1 \text{ kg}$, permanecendo ambos neste estado até o projétil ser disparado na direção horizontal. Sabe-se que este canhão pode ser considerado uma máquina térmica com 20% de rendimento, porcentagem essa utilizada no movimento do projétil, e que o calor fornecido a essa máquina térmica é igual a $100\,000 \text{ J}$. Suponha que a velocidade do projétil após o disparo é constante no interior do canhão e que o atrito e a resistência do ar podem ser desprezados. **DETERMINE** a velocidade de recuo do canhão após o disparo.

RESOLUÇÃO:

$$M_{\text{canhão}} = 200 \text{ kg}$$

$$M_{\text{proj}} = 1 \text{ kg}$$

$$\eta = 20\% \quad \rightarrow$$

$$E_c = 20.000 \text{ J} = m \frac{v^2}{2}$$

$$E = 100\,000 \text{ J}$$

$$20.000 = 1 \frac{v^2}{2}$$

$$\mathbf{v = 200 \text{ m/s}}$$

$$Q_{\text{canhão}} = Q_{\text{projétil}}$$

$$M \cdot V_c = m \cdot v_p$$

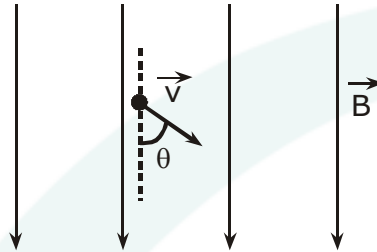
$$200 \cdot V_c = 1 \cdot 200$$

$$V_c = 1 \text{ m/s}$$

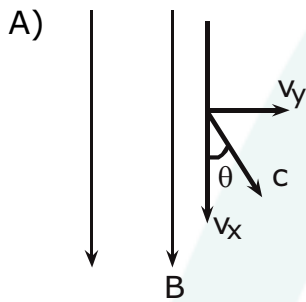
Física – Questão 02

Considere um elétron de massa m e carga $-e$, que se move com velocidade \vec{v} conforme indicado na figura a seguir. No instante $t = 0$ é ligado um campo magnético uniforme em todo o espaço. Desprezando a ação da gravidade, **DETERMINE**

- o trabalho realizado pela força magnética, após um intervalo de tempo Δt ;
- o período do movimento no plano perpendicular a B ;
- a trajetória seguida pelo elétron, graficamente.



RESOLUÇÃO:



$$\vec{v}_x // \vec{B} \Rightarrow F_{\text{mag}} = 0 \text{ (MRU)}$$

$$\vec{v}_y \perp \vec{B} \Rightarrow F_{\text{mag}} = F_{\text{cp}} \text{ (MCU)}$$

$$\therefore W_{F_{\text{cp}}} = W_{F_{\text{mag}}} = 0$$

B)

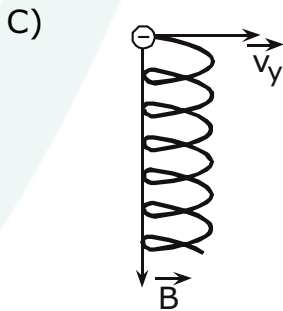
$$F_{\text{mag}} = F_{\text{cp}}$$

$$e v_x \cdot B = m \frac{v_y^2}{R}$$

$$eB = m \frac{v_y}{R}$$

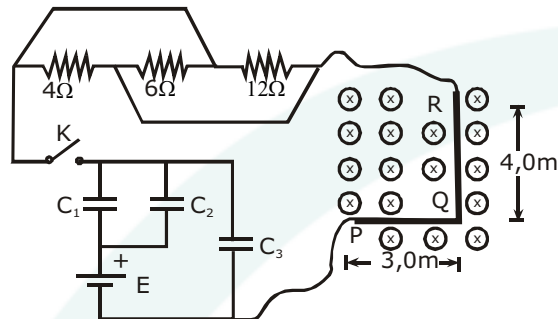
$$R eB = m \frac{2\pi R}{T}$$

$$T = \frac{2\pi m}{eB}$$



Física – Questão 03

Um fio condutor rígido PQR, dobrado em ângulo reto, está ortogonalmente inserido em um campo magnético uniforme de intensidade $B = 0,40 \text{ T}$. O fio está conectado a dois circuitos, um resistivo e o outro capacitivo. Sabendo que o capacitor C_1 está carregado com $40 \mu\text{C}$, **DETERMINE** a intensidade da força de origem magnética que atuará sobre o fio PQR no instante em que a chave K for fechada. Dados: $C_1 = 1\mu\text{F}$, $C_2 = 2\mu\text{F}$ e $C_3 = 6\mu\text{F}$.



RESOLUÇÃO:

$$Q_1 = 40\mu\text{C} \\ C_1 = 1\mu\text{F} \quad Q_1 = C_1 V_1 \Rightarrow V_1 = 40\text{V}$$

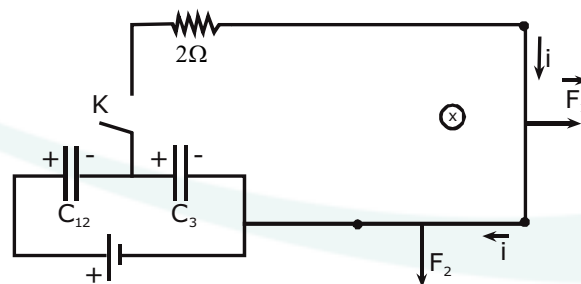
$$C_1 // C_2 \Rightarrow V_2 = 40\text{V} \Rightarrow Q_2 = 80\mu\text{C}$$

$$C_{12} = 3\mu\text{F} \quad Q_{12} = 120\mu\text{C} \quad V_{12} = 40\text{V}$$

C_{12} em série com C_3 (chave aberta)

$$Q_{12} = Q_3 = 120\mu\text{C} \Rightarrow V_3 = 20\text{V} \Rightarrow E = 60\text{V}$$

$$4\Omega // 6\Omega // 12\Omega \Rightarrow \boxed{R_{eq} = 2\Omega}$$



Na descarga de C_3 , temos: $i_{\text{máx}} = \frac{V_3}{R_{eq}}$

$$i_{\text{máx}} = \frac{20\text{V}}{2\Omega} = 10\text{A}$$

$$F_1 = Bi\lambda_1 \overset{\text{sen } 90^\circ}{=} = 0,40 \cdot 10 \cdot 4,0 = 16\text{N}$$

$$F_2 = Bi\lambda_2 \overset{\text{sen } 90^\circ}{=} = 0,40 \cdot 10 \cdot 3,0 = 12\text{N}$$

$$F_R^2 = F_1^2 + F_2^2 \Rightarrow \boxed{F_R = 20\text{N}}$$

Física – Questão 04

Uma corda é fixada a um suporte e tensionada por uma esfera totalmente imersa em um recipiente com água, como mostra a figura. Desprezando o volume e a massa da corda em comparação com o volume e a massa da esfera, **DETERMINE** a velocidade com que se propaga uma onda na corda.

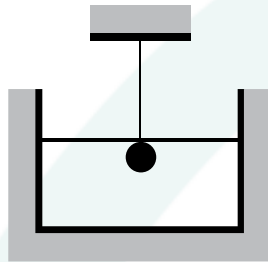
Dados: aceleração da gravidade (g) = 10 m/s^2 ;

densidade linear da corda (μ) = $1,6 \text{ g/m}$;

massa da esfera (m) = 500 g ;

volume da esfera (V) = $0,1 \text{ dm}^3$;

massa específica da água (d) = $1\,000 \text{ kg/m}^3$.



RESOLUÇÃO:

Equilíbrio da esfera:



$$T + E = P$$

$$T = P - E$$

$$T = 5,0 - 1000 \cdot 0,1 \cdot 10^{-3} \cdot 10$$

$$\boxed{T = 4,0 \text{ N}}$$

$$v = \sqrt{\frac{T}{\mu}} \quad \mu = 1,6 \text{ g/m} = 1,6 \cdot 10^{-3} \text{ Kg/m}$$

$$v = \sqrt{\frac{4,0}{1,6 \cdot 10^{-3}}} = 50 \text{ m/s} \quad \boxed{v = 50 \text{ m/s}}$$

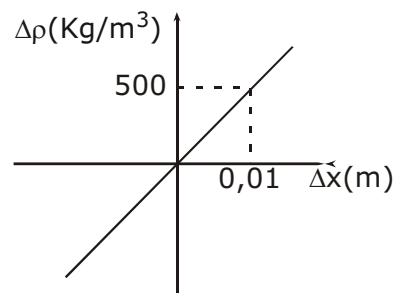
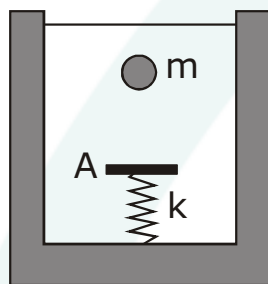
Física – Questão 05

Um corpo de massa m e volume $v = 1 \text{ m}^3$, imerso em um líquido de massa específica ρ_0 , é solto, inicia o movimento vertical, atinge o anteparo A e provoca uma deformação máxima x na mola de constante elástica K . Em seguida, o procedimento é repetido, porém com líquidos de massa específica ρ_1 diferente de ρ_0 . O gráfico a seguir mostra a relação entre a variação da massa específica do líquido $\Delta\rho$ e a variação da deformação máxima da mola Δx .

A) **CONSTRUA** o gráfico da deformação máxima da mola x em função da diferença entre as massas específicas do corpo e do líquido $\Delta\rho_{CL}$.

B) **DETERMINE** o valor de x para $\Delta\rho_{CL} = 1\,000 \text{ kg/m}^3$

Dado: aceleração da gravidade (g) = 10 m/s^2



RESOLUÇÃO:

A) $\Sigma W = 0$

$$W_p - W_{\text{empuxo}} - W_{(\text{Força elástica})} = 0$$

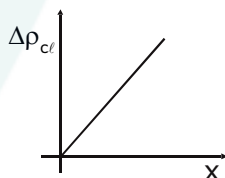
$$m_c g(h+x) - \rho_l \cdot V_l g(h+x) - k \frac{x^2}{2} = 0$$

$$\rho_c V_c g(h+x) - \rho_l \cdot V_l g(h+x) - k \frac{x^2}{2} = 0$$

$$V_c g(h+x) \cdot (\rho_c - \rho_l) = k \frac{x^2}{2} \quad (h \ll x)$$

$$\Delta\rho_{cl} (h+x) \cdot V_c g = k \frac{x^2}{2}$$

$$\Delta\rho_{cl} \cdot \frac{kx}{2V_c g} \therefore \frac{\Delta\rho_{cl}}{x} = \frac{k}{2V_c g} = \text{constante} \quad \Delta\rho_{cl} \propto x$$

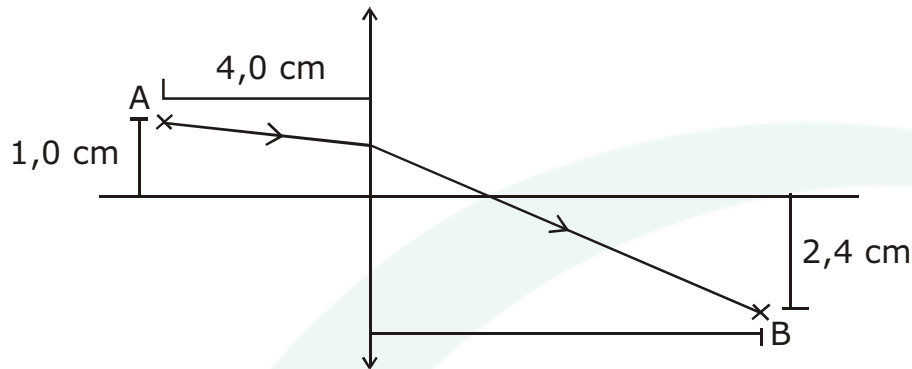


B) Pelo gráfico do enunciado $\frac{\Delta\rho}{x} = 5 \cdot 10^4 \frac{\text{kg}}{\text{m}^4}$

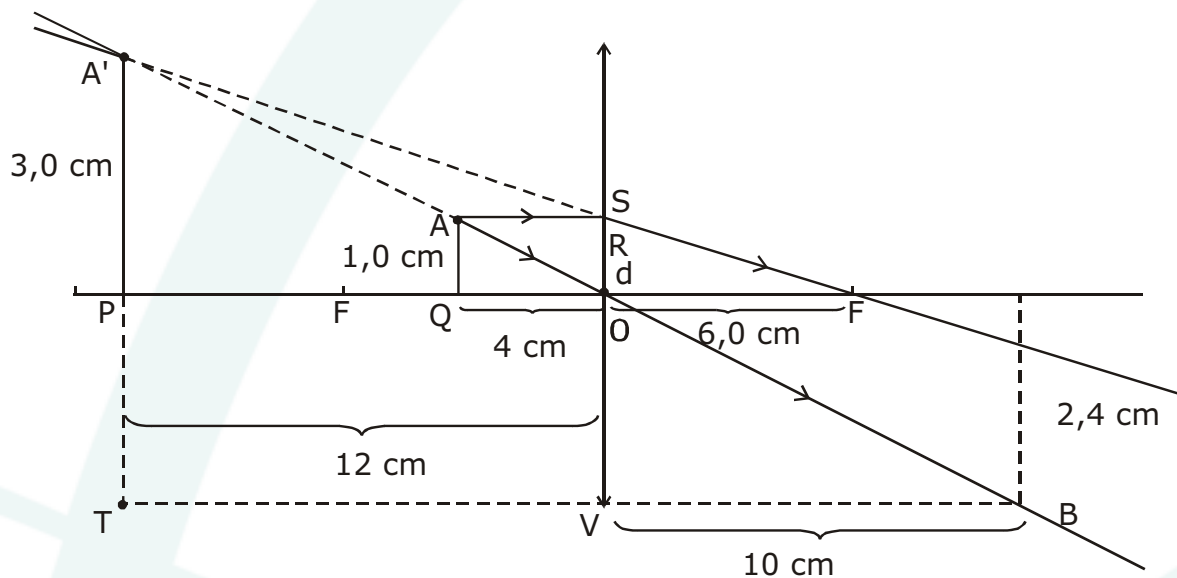
$$\Delta \frac{\rho_c}{x} = 5 \cdot 10^4 \therefore x = \frac{1 \cdot 10^3}{5 \cdot 10^4} = \boxed{2,0 \cdot 10^{-2} \text{ m}}$$

Física – Questão 06

DETERMINE a ordenada d de um ponto P , localizado sobre a lente convergente de distância focal 6 cm, no qual deve ser mirado um feixe *laser* disparado do ponto A , com o intuito de sensibilizar um sensor ótico localizado no ponto B . Considere válidas as aproximações de Gauss.



RESOLUÇÃO:



A' é a imagem de A . Logo, todos os raios que saem de A e são refratados na lente têm prolongamento passando por A' .

$$\frac{1}{f} = \frac{1}{d_0} + \frac{1}{d_i} \Rightarrow \frac{1}{d_i} = \frac{1}{f} - \frac{1}{d_0}$$

$$\frac{1}{d_i} = \frac{1}{6} - \frac{1}{4} = \frac{2-3}{12} = -\frac{1}{12}$$

$$\boxed{d_i = -12 \text{ cm}}$$

$$\frac{H_i}{H_0} = -\frac{d_i}{d_0} \Rightarrow H_i = 3,0 \text{ cm}$$

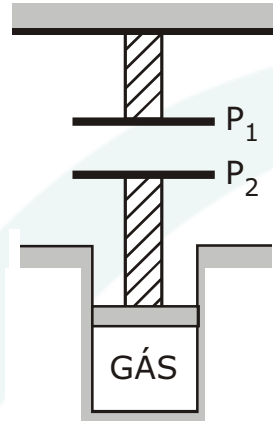
$\triangle A'BT : \triangle RVB$

$$\frac{3 + 2,4}{10 + 12} = \frac{d + 2,4}{10}$$

$$54 = 22d + 52,8 \Rightarrow 22d = 1,2 \Rightarrow \boxed{d = 0,055 \text{ cm}}$$

Física – Questão 07

Um gás ideal encontra-se, inicialmente, sob pressão de 1,0 atmosfera e ocupa um volume de 1,0 litro em um cilindro de raio $R = 5/\pi$ m, cujo êmbolo mantém a placa P_2 de um capacitor afastada 10 cm da placa paralela P_1 . Nessa situação, existe uma energia de 171,5 μJ armazenada no capacitor, havendo entre suas placas a tensão de 5,0 V. **DETERMINE** o valor da capacitância quando o êmbolo for levantado, reduzindo a pressão isotermicamente para 0,8 atm.



RESOLUÇÃO:

Transformação isotérmica:

$$\frac{p_0 V_0}{T_0} = \frac{p_1 V_1}{T_1} \Rightarrow V_1 = V_0 \cdot \frac{p_0}{p_1} = 1,0 \cdot \frac{1,0}{0,8} = 1,25 \text{ L}$$

$$V_0 = \pi R^2 h_0 \Rightarrow h_0 = \frac{V_0}{\pi R^2} = \frac{1,0 \cdot 10^{-3}}{\pi \cdot \frac{25}{\pi^2}} = 4\pi \cdot 10^{-5} \text{ m}$$

$$V_1 = \pi R^2 h_1 \quad \frac{V_0}{V_1} = \frac{h_0}{h_1} \quad h_1 = 5\pi \cdot 10^{-5} \text{ m}$$

$$\Delta h = h_1 - h_0 = \pi \cdot 10^{-5} \text{ m}$$

$$C_0 = \frac{\epsilon_0 A}{d_0} \Rightarrow C_0 d_0 = \epsilon_0 A \quad C_1 d_1 = \epsilon_0 A$$

$$E_{\text{cap}} d_0 = C_1 d_1 \Rightarrow C_1 = C_0 \frac{d_0}{d_1}$$

$$U_0 = \frac{Q_0 U_0}{2} \Rightarrow Q_0 = 68,6 \mu\text{C}$$

$$Q_0 = C_0 V_0 \Rightarrow C_0 = 13,72 \mu\text{F}$$

$$C_1 = 13,72 \frac{10}{10 - \pi \cdot 10^{-3}} \Rightarrow \boxed{C_1 = \frac{13,72}{1 - \pi \cdot 10^{-4}} \mu\text{F}}$$

OBSERVAÇÃO: E_{cap} = Energia armazenada no capacitor

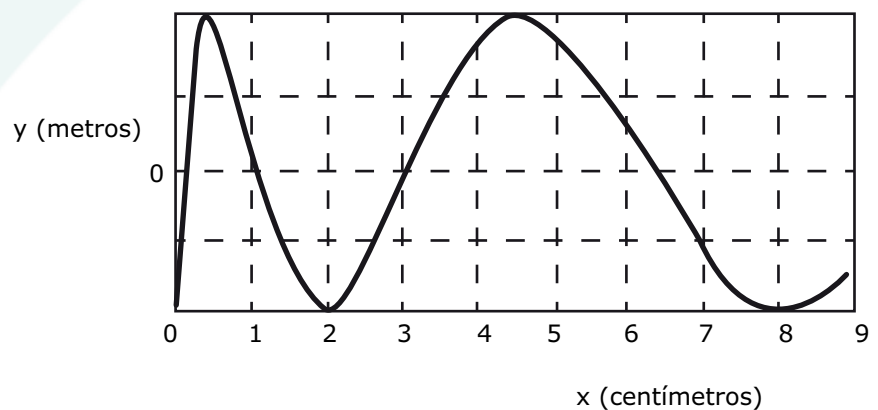
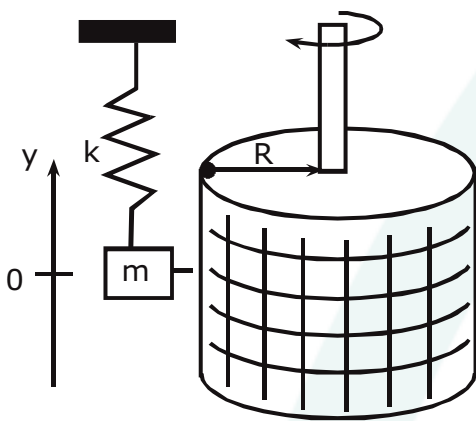
Física – Questão 08

A figura 1 mostra um cilindro de raio $R = 0,2$ em repouso e um bloco de massa $m = 0,1$ kg, suspenso por uma mola de constante elástica k . Junto ao bloco existe um dispositivo que permite registrar sua posição no cilindro. Em um determinado instante, o bloco é puxado para baixo e solto. Nesse mesmo instante, o cilindro começa a girar com aceleração angular constante $\gamma = 0,8$ rad/s² de tal maneira que a posição do bloco é registrada no cilindro conforme a figura 2. **DETERMINE**

- A) o período T de oscilação do bloco em segundos;
 B) o valor da constante elástica k da mola em N/m;
 C) a deformação da mola em metros antes do bloco ter sido puxado;
 D) a amplitude total em metros do movimento de oscilação, apresentado no gráfico da figura 2, sabendo que a energia potencial elástica máxima do conjunto bloco-mola é de 2,0 J.

Dados: aceleração da gravidade (g) = 10m/s²

$$\pi^2 = 10.$$



RESOLUÇÃO:

$$A) S = S_0 + V_0 t + \frac{1}{2} a t^2$$

$$t = \sqrt{\frac{2S}{a}} = \sqrt{\frac{2 \cdot 0,02}{0,16}} = 0,55$$



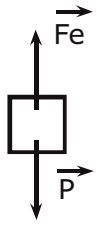
Mas este é o tempo de um ciclo completo, logo $T = 0,5$ S

B)

$$T = 2\pi \sqrt{\frac{m}{k}} \Rightarrow k = \frac{4\pi^2 m}{T^2} \Rightarrow k = \frac{4 \cdot 10 \cdot 0,1}{0,25}$$

$$\boxed{K = 16 \text{ N/m}}$$

C) $P=mg$ $F_e=Kx$ Corpo em equilíbrio



$$F_e = P \Rightarrow x = \frac{mg}{k} = \frac{1}{16} = 0,0625\text{m}$$

D) $E = \frac{1}{2}K(x+A)^2 \Rightarrow 2 = \frac{1}{2}16(x+A)^2$

$$(x+A)^2 = \frac{1}{4}$$

$$x+A = \frac{1}{2}$$

$$A = \frac{1}{2} - \frac{1}{16} = \frac{7}{16} \text{ m} = \boxed{0,4375} \text{ m}$$

Física – Questão 09

Um objeto foi achado por uma sonda espacial durante a exploração de um planeta distante. Essa sonda possui um braço ligado a uma mola ideal presa a garras especiais. Ainda naquele planeta, observou-se no equilíbrio um deslocamento $x_p = 0,8 \times 10^{-2} \text{ m}$ na mola, com o objeto totalmente suspenso. Retornando à Terra, repetiu-se o experimento observando um deslocamento $x_T = 2,0 \times 10^{-2} \text{ m}$. Ambos os deslocamentos estavam na faixa linear da mola.

Esse objeto foi colocado em um recipiente termicamente isolado a 378 K em estado sólido. Acrescentou-se 200 g de gelo a 14 °F. Usando um termômetro especial, graduado em uma escala E de temperatura, observou-se que o equilíbrio ocorreu a 1,5°E, sob pressão normal. **DETERMINE**

- A) a razão entre o raio do planeta de origem e o raio da Terra;
B) o calor específico do objeto na fase sólida.

Dados: a massa do planeta é 10% da massa da Terra.

Aceleração da gravidade na Terra (g) = 10 m/s².

Temperatura de fusão da água sob pressão normal na escala E: -2 °E

Temperatura de ebulição da água sob pressão normal na escala E: 78 °E

Calor específico do gelo: 0,55 cal/g°C.

Calor latente da fusão da água: 80 cal/g.

Massa específica da água: 1 g/cm³.

Constante elástica da mola (k) = 50² N/m.

RESOLUÇÃO:

A) Equilíbrio na Terra: $m_0 g_T = K x_T$ ①
Equilíbrio no planeta: $m_0 g_p = K x_p$ ②

$$\frac{g_T}{g_p} = \frac{x_T}{x_p} \Rightarrow g_p = \frac{x_p}{x_T} g_T \Rightarrow \frac{GM_p}{R_p^2} = \frac{x_p}{x_T} \frac{GM_T}{R_T^2}$$

$$\Rightarrow \frac{M_T}{10R_p^2} = \frac{x_p}{x_T} \cdot \frac{M_T}{R_T^2} \Rightarrow \frac{R_p^2}{R_T^2} = \frac{1}{10} \frac{x_p}{x_T} = \frac{1}{4} \Rightarrow \frac{R_p}{R_T} = \frac{1}{2}$$

B) Da equação ①, temos: $m_0 = \frac{k x_T}{g_T} = 1,005 \text{ Kg}$

Relacionando a escala E com a Celsius, temos:

$$\frac{T_C}{100} = \frac{T_E + 12}{78 + 12} \Rightarrow \boxed{T_E = 0,9 T_C - 12}$$

Daí, tiramos:

$$T_{\text{equilíbrio}} = 15^\circ \text{C} \quad T_{\text{inicial corpo}} = 105^\circ \text{C} \quad T_{\text{inicial gelo}} = -10^\circ$$

$$Q_{\text{dado}} = -Q_{\text{recebido}}$$

$$1005 \cdot C_o \cdot (15 - 105) = -200 \cdot 0,55(0 + 10) - 200 \cdot 80 - 200 \cdot 1 \cdot 15$$

$$C_o = \frac{20100}{90450} = \frac{2}{9} = 0,22 \text{ cal / g}^\circ \text{C}$$

Física – Questão 10

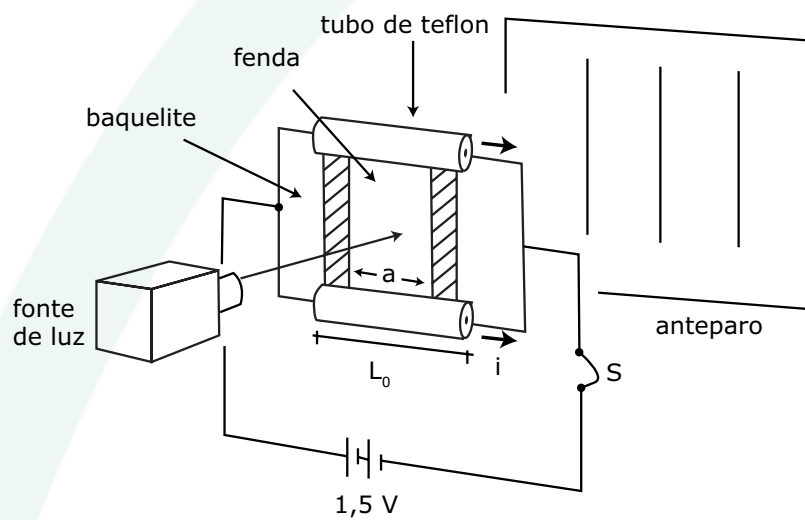
Um feixe de luz monocromática incide perpendicularmente aos planos da fenda retangular e do anteparo, como mostra a figura. A fenda retangular de largura inicial a é formada por duas lâminas paralelas de baquelite, fixadas em dois tubos de teflon, que sofrem dilatação linear na direção de seus comprimentos. Esses tubos envolvem dois filamentos de tungstênio, que estão ligados, em paralelo, a uma fonte de 1,5 V. Após o fechamento da chave s , uma corrente $i=500\text{mA}$ atravessa cada tubo de teflon, fazendo com que a figura de difração, projetada no anteparo, comece a se contrair. Considerando que a energia dissipada no filamento de tungstênio seja totalmente transmitida para o tubo de teflon, **DETERMINE** o tempo necessário para que o segundo mínimo de difração ocupe a posição onde se encontrava o primeiro mínimo.

Dados: calor específico do teflon = $1\,050\text{ J/kg.K}$;

coeficiente de dilatação linear do teflon = $216 \times 10^{-6}\text{ }^\circ\text{C}^{-1}$;

massa do tubo de teflon = 10 g

comprimento inicial da barra de teflon (L_0)= $10a$, em que "a" é a largura inicial da fenda.



RESOLUÇÃO:

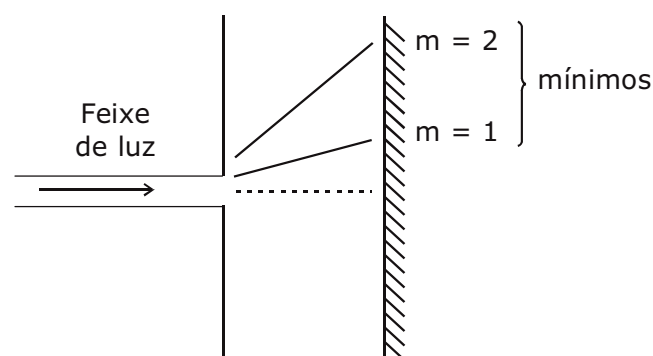
Potência fornecida pela bateria ao filamento

$$P = Vi = 1,5 \cdot 0,500 = 0,75\text{ W}$$

$$P = \frac{Q}{\Delta t} : Q = P \cdot \Delta t \quad (1) ; Q = m \cdot c \cdot \Delta\theta \quad (2)$$

$$\Delta L = L_0 \alpha \Delta\theta : \Delta\theta = \frac{\Delta L}{\alpha L_0} = \frac{\Delta L}{10\alpha a} \quad (3)$$

Na difração



$$a \sin \theta = m \lambda : \begin{array}{l} a \sin \theta_1 = \lambda \\ a \sin \theta_2 = 2 \lambda \\ d \sin \theta_2' = 2 \lambda \end{array}$$

$$\sin \theta_1 = \sin \theta_2'$$

$$\frac{a}{d} = \frac{\lambda}{2 \lambda} \quad : \quad a = \frac{d}{2} \quad : \quad \boxed{d = 2a}$$

Da equação (3), temos: $\boxed{\Delta \theta = \frac{\Delta L}{10 \alpha a}}$

A partir de agora, podemos separar o problema em duas soluções distintas:

A) considerando que o baquelite está preso nas extremidades do teflon.

B) considerando que o baquelite não está nas extremidades do teflon.

1ª Solução

Se o baquelite está nas extremidades teremos que:

$$\Delta L = d - a \quad \Rightarrow \quad \Delta L = a$$

substituindo na equação (3):

$$\Delta \theta = \frac{a}{10 \alpha a} = \frac{1}{10 \cdot 216 \cdot 10^{-6}} = 463^\circ \text{C}$$

De (1) e (2), temos: $mc \Delta \theta = P \Delta t : \Delta t = \frac{mc \Delta \theta}{P} \Rightarrow \Delta t = \frac{10 \cdot 10^{-3} \cdot 1050 \cdot 463}{0,75} = 6482 \text{ s}$

$$\boxed{\Delta t = 6,5 \cdot 10^3 \text{ s}}$$

2ª Solução

Se o baquelite não está na extremidade, teremos:

$$\Delta L = L_0 \alpha \Delta \theta$$

$$\cancel{\Delta} = \cancel{\Delta} \alpha \Delta \theta$$

$$\boxed{\Delta \theta = \frac{1}{\alpha}} \quad (4)$$

Seguindo da 1ª solução, teremos:

$$\Delta t = \frac{mc \Delta \theta}{P} = \frac{10 \cdot 10^{-3} \cdot 1050}{0,75 \cdot 216 \cdot 10^{-6}} = 64800 \text{ s}$$

$$\boxed{\Delta t = 6,5 \times 10^4 \text{ s}}$$

Comentário: Se considerarmos a equação (4) da 2ª solução, encontramos $\Delta T = 4\,630 \text{ }^\circ\text{C}$. Como nenhuma substância seria capaz de suportar tal variação de temperatura sem que ocorra mudança de fase, decidimos optar pela 1ª solução, pois é a mais conveniente.