

# 1ª FASE

## Matemática – Questão 01

A ANATEL determina que as emissoras de rádio FM utilizem as frequências de 87,9 a 107,9 MHz, e que haja uma diferença de 0,2 MHz entre emissoras com frequências vizinhas. A cada emissora, identificada por sua frequência, é associado um canal, que é um número natural que começa em 200. Desta forma, à emissora cuja frequência é de 87,9 MHz corresponde o canal 200; à seguinte, cuja frequência é de 88,1 MHz, corresponde o canal 201, e assim por diante. Pergunta-se:

A) Quantas emissoras FM podem funcionar [na mesma região], respeitando-se o intervalo de frequências permitido pela ANATEL? Qual o número do canal com maior frequência?

B) Os canais 200 e 285 são reservados para uso exclusivo das rádios comunitárias. Qual a frequência do canal 285, supondo que todas as frequências possíveis são utilizadas?

### Resolução:

A) Respeitando as condições estabelecidas pela ANATEL, as emissoras de rádio FM utilizam as seguinte seqüências de frequências: (87,9; 88,1; 88,3; 88,5; ... 107,9).

Essa seqüência é uma Progressão Aritimética finita em que sua primeira frequência  $a_n = 87,9$  e sua razão  $r = 0,2$ .

Seja  $n$  o número de emissoras.

Assim, aplicando a fórmula do termo geral da P.A., temos que  $n$  vale:

$$a_n = a_1 + (n - 1)r \Rightarrow 107,9 = 87,9 + (n - 1) \cdot 0,2 \Rightarrow \frac{20}{0,2} = n - 1 \Rightarrow n = 100 + 1 \Rightarrow n = 101.$$

Portanto, podem funcionar 101 emissoras de rádio FM.

Respeitando, as condições estabelecidas pela ANATEL, as emissoras de rádio FM utilizam a seguinte seqüência de canais (200, 201, 202, 203,...)

Essa seqüência é uma Progressão Aritimética finita em que seu primeiro termo  $a_1 = 200$ , sua razão  $r = 1$  e  $n = 101$  canais.

Seja  $a_n$  o  $n$ ésimo canal dessa P.A.

Assim, aplicando a fórmula do termo geral da P.A. temos que  $a_n$  vale:

$$a_n = a_1 + (n - 1)r \Rightarrow a_n = 200 + (101 - 1)1 \Rightarrow a_n = 200 + 100 \Rightarrow a_n = 300.$$

B) Da Progressão Aritimética dos canais das emissoras (200, 201, ... , 285) temos que  $a_1 = 200$ ,  $r = 1$  e  $a_n = 285$ .

Logo, a frequência  $n$  que o canal 285 corresponde é:

$$a_n = a_1 + (n - 1)r \Rightarrow 285 = 200 + (n - 1) \cdot 1 \Rightarrow 85 = n - 1 \Rightarrow n = -1 \Rightarrow n = 86.$$

Assim, da Progressão Aritimética das frequências das emissoras (87,9; 88,1; 88,3; ...) temos que  $a_1 = 87,9$ ,  $r = 0,2$ .

Logo, a frequência da emissora  $a_{86}$  que corresponde ao canal 285 é:

$$a_n = a_1 + (n - 1)r \Rightarrow a_{86} = 87,9 + (86 - 1) \cdot 0,2 \Rightarrow a_{86} = 87,9 + 17 \Rightarrow a_{86} = 104,9.$$

Portanto, a frequência do canal 285 que ocupa 86ª posição é a 104,9 MHz.

## Matemática – Questão 02

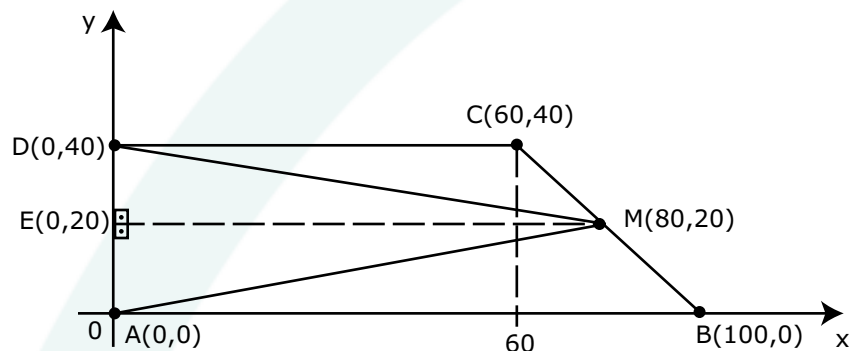
As transmissões de uma determinada emissora de rádio são feitas por meio de 4 antenas situadas nos pontos  $A(0,0)$ ,  $B(100,0)$ ,  $C(60,40)$  e  $D(0,40)$ , sendo o quilômetro a unidade de comprimento. Desprezando a altura das antenas e supondo que o alcance máximo de cada antena é de 20 km, pergunta-se:

A) O ponto médio do segmento BC recebe as transmissões dessa emissora? Justifique sua resposta apresentando os cálculos necessários.

B) Qual a área da região limitada pelo quadrilátero ABCD que não é alcançada pelas transmissões da referida emissora?

### Resolução:

A) De acordo com os dados temos a seguinte figura:



Seja M o ponto médio do segmento BC.

Assim, as coordenadas de M são:

$$M = \left( \frac{x_B + x_C}{2}, \frac{y_B + y_C}{2} \right) \Rightarrow M = \left( \frac{100 + 60}{2}, \frac{0 + 40}{2} \right) \Rightarrow M = (80, 20)$$

O ponto médio  $M(80,20)$  do segmento BC receberá transmissões dos pontos B e C se a distância  $d_{BM} = d_{CM} < 20$  km.

$$\text{Ora, } d_{BM} = \sqrt{(100 - 80)^2 + (0 - 20)^2} \Rightarrow d_{BM} = \sqrt{400 + 400} \Rightarrow d_{BM} = 20\sqrt{2} \text{ km.}$$

Logo,  $d_{BM} = d_{CM} = 20\sqrt{2} > 20$ , ou seja, o ponto M não recebe transmissão dos pontos B e C.

Os triângulos EDM e EAM são congruentes pelo caso lado-ângulo-lado.

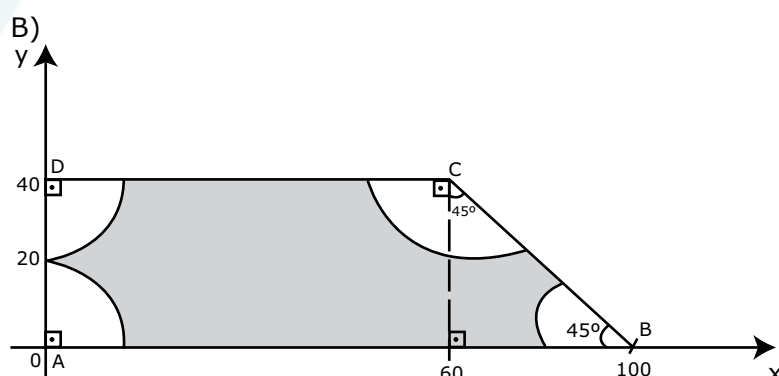
Assim,  $d_{DM} = d_{AM}$ .

Se  $d_{DM} = d_{AM} < 20$  km, então o ponto M receberá transmissões dos pontos D e A.

$$\text{Ora, } d_{DM} = \sqrt{(0 - 80)^2 + (40 - 20)^2} \Rightarrow d_{DM} = \sqrt{6400 + 400} \Rightarrow d_{DM} = \sqrt{6800} \Rightarrow d_{DM} = 20\sqrt{17} \text{ km.}$$

Logo,  $d_{DM} = d_{AM} = 20\sqrt{17} > 20$ , ou seja, o ponto M não recebe transmissões dos pontos D e A.

Portanto, o ponto M não recebe transmissões das antenas situadas nos pontos A, B, C e D, ou seja, o ponto M não recebe transmissões da emissora.



Essa área A é a área do trapézio retângulo menos a área de 4 setores circulares de raio  $r = 20$  km.  
Assim, a área A, em  $\text{km}^2$ , é igual a:

$$A = \frac{(100 + 60)40}{2} \cdot \left( 2 \cdot \frac{\pi \cdot 20^2 \cdot 90^\circ}{360^\circ} + \frac{\pi \cdot 20^2 \cdot 135^\circ}{360^\circ} + \frac{\pi \cdot 20^2 \cdot 45^\circ}{360^\circ} \right) \Rightarrow$$

$$A = 3200 - \left( 200\pi + \frac{\pi \cdot 20^2 \cdot 180^\circ}{360^\circ} \right) \Rightarrow$$

$$A = 3200 - (200\pi + 200\pi) \Rightarrow$$

$$A = 3200 - 400\pi \Rightarrow$$

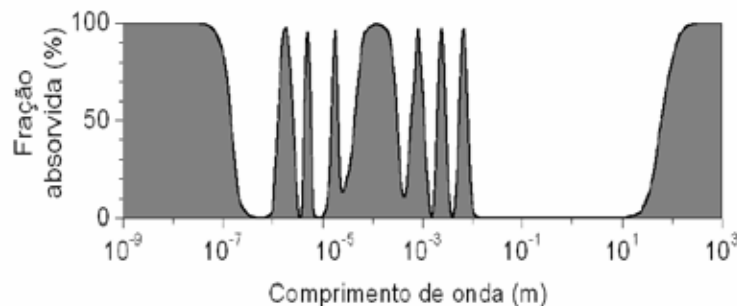
$$A = 400(8 - \pi)$$

## Física – Questão 03

O sistema GPS (*Global Positioning System*) consiste em um conjunto de satélites em órbita em torno da Terra que transmitem sinais eletromagnéticos para receptores na superfície terrestre. A velocidade de propagação dos sinais é de 300.000 km/s. Para que o sistema funcione bem, a absorção atmosférica desse sinal eletromagnético deve ser pequena. A figura abaixo mostra a porcentagem de radiação eletromagnética absorvida pela atmosfera em função do comprimento de onda.

a) A frequência do sinal GPS é igual a 1.500 MHz. Qual o comprimento de onda correspondente? Qual a porcentagem de absorção do sinal pela atmosfera?

b) Uma das aplicações mais importantes do sistema GPS é a determinação da posição de um certo receptor na Terra. Essa determinação é feita através da medida do tempo que o sinal leva para ir do satélite até o receptor. Qual é a variação  $\Delta t$  na medida do tempo feita pelo receptor que corresponde a uma variação na distância satélite-receptor de  $\Delta x = 100$  m? Considere que a trajetória do sinal seja retilínea.



### RESOLUÇÃO:

a)

O comprimento de onda, a velocidade de propagação e a frequência de uma onda se relacionam por meio da equação

$$v = \lambda f$$

Tendo em vista que a velocidade de propagação dos sinais (ondas) é de 300 000 km/s, que equivale a  $3,0 \times 10^8$  m/s, e que a frequência desses sinais é de 1 500 MHz,  $1,5 \times 10^9$  Hz, temos que o comprimento de onda dos sinais é dado por

$$v = \lambda f \rightarrow \lambda = v/f$$

$$\lambda = \frac{3,0 \times 10^8}{1,5 \times 10^9}$$

$$\lambda = 2,0 \times 10^{-1} \text{ m}$$

A partir da observação do gráfico, conclui-se que a absorção do sinal GPS, nesse comprimento de onda, é nula.

b)

A variação na medida do tempo  $\Delta t$ , feita pelo receptor, é devida à uma diferença na distância  $\Delta x$  satélite-receptor. A diferença na distância  $\Delta x$ ,  $\Delta x = d_2 - d_1 = 100$  m, a variação na medida do tempo  $\Delta t$  e a velocidade de propagação do sinal  $v$  relacionam-se por meio da seguinte equação

$$v = \Delta x / \Delta t$$

logo, a variação na medida de tempo feita pelo receptor é dada por,

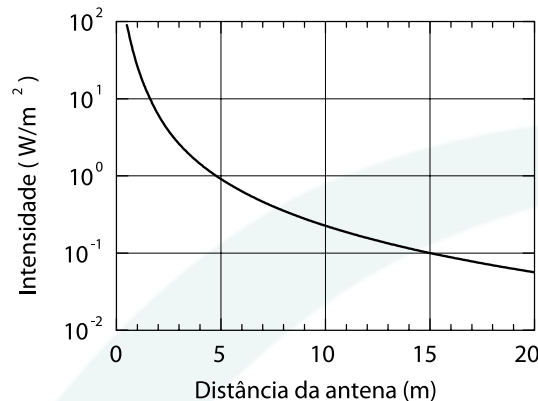
$$v = \Delta x / \Delta t \rightarrow \Delta t = \Delta x / v$$

$$\Delta t = \frac{10^2}{3,0 \times 10^8}$$

$$\Delta t = 3,3 \times 10^{-7} s$$

## Física – Questão 04

Uma antena de transmissão de telefonia celular situa-se no topo de uma torre de 15 m de altura. A frequência de transmissão é igual a 900 MHz, e a intensidade da radiação emitida varia com a distância em relação à antena, conforme o gráfico abaixo.



- Qual a intensidade da radiação em um aparelho de telefone celular que está posicionado na base da torre da antena?
- O limite de segurança para a radiação eletromagnética nessa faixa de frequências é de aproximadamente 1 mW/cm<sup>2</sup>. Qual a distância mínima que uma pessoa pode ficar dessa antena sem ultrapassar o limite de segurança?

### RESOLUÇÃO:

a)

Um celular posicionado na base da torre da antena encontra-se a uma distância de 15 m dessa antena. Logo, a partir da observação do gráfico, conclui-se que a intensidade da radiação nesse aparelho é de 10<sup>-1</sup> W/m<sup>2</sup>.

b)

De acordo com o enunciado da questão, o limite de segurança para a radiação eletromagnética na frequência de 900 MHz (faixa de frequência da antena), é de 1 mW/cm<sup>2</sup>. A relação entre a intensidade da radiação eletromagnética, nessa faixa de frequência, e a distância em relação à antena é dada no gráfico. Observando que a intensidade da radiação eletromagnética, no gráfico, é dada em W/m<sup>2</sup> e que o limite de segurança foi dado mW/cm<sup>2</sup>, conclui-se que é necessário realizar uma conversão de unidades para que possamos determinar a que distância mínima da antena uma pessoa pode se posicionar sem exceder o limite de segurança de intensidade da radiação eletromagnética. Realizando a conversão de unidades temos,

$$\frac{1mW}{cm^2} = \frac{1 \times 10^{-3} W}{10^{-4} m^2}$$
$$\frac{1mW}{cm^2} = \frac{1 \times 10^1 W}{m^2}$$

A partir da conversão de unidades, observamos que o limite de segurança de intensidade da radiação eletromagnética, em W/m<sup>2</sup>, é de 1 x 10<sup>1</sup> W/m<sup>2</sup>. Tendo em vista essa intensidade, conclui-se que a distância mínima de segurança da antena é de, aproximadamente, 1,8 m.

## Geografia – Questão 07

Para responder à questão, leia atentamente a tabela e o texto a seguir:

BRASIL – Distribuição Percentual Regional de Rádio nas Residências Permanentes (1970-2000).

Ano	Regiões Brasileiras					BRASIL
	N	NE	SE	S	CO	
1970	45,22	34,59	71,86	71,87	48,87	58,91
1980	60,40	61,93	83,24	85,93	69,12	76,17
1991	64,54	69,37	89,79	91,01	81,08	82,71
2000	70,44	81,01	92,61	93,75	84,88	87,88

Fonte: IBGE – Censos Demográficos do Brasil – 1970, vol. I, p.265; 1980, vol. I, p. 94; 1991, p. 278; 2000, vol I, p. 167; www.sidra.ibge.gov.br.

O território é revelador de diferenças, às vezes agudas, de condições de vida da população. Condições materiais que são hoje consideradas banais nos lares brasileiros conheceram sua difusão em meados da década de 1980. Em 1975, objetos como fogão, geladeira, televisão e rádio estavam presentes em poucos domicílios urbanos e eram extremamente escassos nas áreas rurais. (Adaptado de Milton Santos e Maria Laura Silveira, O Brasil: Território e sociedade no início do século XXI. Rio de Janeiro/São Paulo: Record, 2001, p. 225-7).

- a) Tendo por base a tabela e o texto acima, descreva o processo de difusão do rádio nas residências permanentes entre as regiões brasileiras nas últimas três décadas.
- b) Analise a difusão espacial dos equipamentos domésticos, conforme o texto acima, fazendo a correlação com os processos de urbanização e industrialização.

### RESOLUÇÃO:

a)

A tabela mostra que a distribuição percentual regional dos aparelhos de rádio pelas residências brasileiras começou a partir da década de 1970. As regiões de maior desenvolvimento econômico como a, Sudeste e Sul, já apresentavam, no início do período, um maior número de residências com aparelhos de rádio. No início do século XXI, essas mesmas regiões tinham mais de 90% de seus domicílios equipados com esse aparelho. Em razão do menor custo que apresenta o rádio se difundiu com grande velocidade, o que pode ser evidenciado pela região Nordeste, que em meados da década de 1970 possuía a menor parcela de rádios nas residências e que em 2000 supera os 80% de residências com aparelhos.

b)

A difusão da utilização dos aparelhos domésticos ocorreu paralelamente ao processo de crescimento da população urbana, que se intensificou no Brasil na década de 70. No mesmo período o Brasil conheceu um período denominado "Milagre Econômico" caracterizado por um grande crescimento da indústria brasileira. Nesta fase houve um barateamento dos custos e com isso os aparelhos ficaram mais acessíveis a população que até então não tinha como adquiri-los. e começou a se dispersar pelo território, fato que contribuiu para a difusão de um estilo de vida mais moderno



## Geografia – Questão 08

Se a Terra emprega vinte e quatro horas para girar em torno de seu eixo, começa a ocidente do centésimo octogésimo meridiano um novo dia, e a oriente temos ainda o dia anterior. Meia noite de sexta-feira, aqui no navio, é meia-noite de quinta-feira na Ilha. Se da América para a Ásia viajas, perdes um dia; se, no sentido contrário viajas, ganhas um dia: eis o motivo por que o [navio] Daphne percorreu o caminho da Ásia, e vós, estúpidos, o caminho da América. Tu és agora um dia mais velho do que eu! Não é engraçado?

(Adaptado de Umberto Eco, A Ilha do Dia Anterior. Rio de Janeiro: Record, 1995, p. 260).

a) Por que os marinheiros que viajavam da América para a Ásia ficaram um dia mais velhos do que aqueles que viajaram no navio Daphne?

b) Por que no navio Daphne é meia-noite de sexta-feira e na Ilha é meia noite de quinta-feira?

c) Um avião cargueiro decola da cidade de Rio Branco (AC) às 21h00 (horário local) do dia 21 de novembro de 2004, com destino ao aeroporto internacional de Viracopos, Campinas (SP). Sabe-se que o vôo terá duração de cinco horas e que a cidade de Rio Branco (AC) está a dois fusos a oeste do fuso da hora oficial do Brasil. Qual será o horário e o dia da aterrissagem do avião no aeroporto internacional de Viracopos?

### RESOLUÇÃO:

a)

Em razão do movimento de rotação da terra, ser de sentido oeste-leste, as horas estão atrasadas no sentido Oeste e adiantadas no sentido Leste tendo como referencial o fuso inicial(GMT). Oposta ao meridiano de Greenwich, localizado a  $180^\circ$ , está situada a a Linha Internacional de Data, ao atravessar a LID, em sentido oeste se ganha um dia e no sentido leste perde-se um dia. Dessa forma, os marinheiros que viajavam da América para a Ásia, atravessando a LID, estavam se deslocando no sentido contrário ao da rotação terrestre, eles ficaram um dia mais velhos do que aqueles que viajaram no navio Daphne.

b)

Em razão de o navio Daphne estar localizado a oeste da linha internacional de data e a ilha está a leste da LID.

c)

Considerando a nova disposição dos fusos no Brasil. Quando o avião sai de Rio Branco (AC), em Viracopos (SP) já são 23h00, já que esse aeroporto está a um fuso a Leste do Acre. Como serão 5 horas de viagem o navio cargueiro chegará a Viracopos às 3h da madrugada do dia 22 de novembro (horário oficial do Brasil), porém como nessa data Campinas está em **horário de verão**, o horário correto de chegada será 4 horas da madrugada.

## Biologia – Questão 09

“Ouvintes de rádio em pânico tomam drama de guerra como verdade”. Com esta manchete, o jornal New York Times de 1º de novembro de 1938 relatou o que aconteceu nos Estados Unidos na noite anterior, quando foi narrada pela rádio CBS uma história fictícia sobre a invasão por marcianos de uma pequena cidade do Estado de Nova Jersey. Marte sempre fascinou os cientistas porque, mesmo que lá não existam homenzinhos verdes, esse planeta parece apresentar, entre os do sistema solar, as condições mais propícias à vida. Recentemente foram enviadas sondas espaciais para procurar indícios de vida em Marte.

- A) Comparando com a origem da vida na Terra, **INDIQUE** que condições seriam fundamentais para o surgimento de vida em Marte.
- B) Supondo que uma sonda espacial tenha trazido de Marte dois organismos, um deles classificado como pertencente ao Reino Monera e o outro ao Reino Protista, **EXPLIQUE** como os cientistas puderam diferenciar esses dois organismos.

### **RESOLUÇÃO:**

No item A, o candidato pode abordar também aspectos relacionados à formação do planeta determinantes de suas características básicas. O primeiro requisito para que um planeta possa vir a abrigar vida é este ser rochoso (e não gasoso). Em segundo lugar, e em consequência direta do primeiro requisito, é necessária a formação de uma atmosfera secundária. Atmosferas secundárias, portanto, são características de planetas terrestres e são formadas a partir de atividade vulcânica interna e reações próximas e/ou sobre sua superfície. O impacto de meteoritos e cometas também podem contribuir para a formação da atmosfera secundária de um planeta. Atmosferas primárias são constituídas de poeira e gases estelares. Terceiro, a temperatura da superfície do planeta tem de ser suficientemente baixa para a formação de água líquida sobre a superfície e a presença de vapor d'água e gases na atmosfera é responsável pelo efeito estufa regulador da temperatura. Gases como o oxigênio são importantes para a filtragem das radiações nocivas à vida. No gabarito, as fontes de energia mencionadas são basicamente o calor e a energia elétrica gerada durante tempestades. O metano é a fonte de carbono, a amônia, a fonte de nitrogênio, e o hidrogênio é necessário para as reações de redução.

Quanto ao item B, a diferenciação dos organismos pertencentes ao Reino Monera daqueles do Reino Protista se confunde com a diferenciação dos seres eucariotos dos procariotos, não carecendo, o candidato, de descrever quaisquer características específicas destes últimos.

## Biologia – Questão 10

Uma das formas de comunicação entre as várias partes do corpo dos animais e dos vegetais é realizada por um fluido circulante. No corpo humano, esse fluido é denominado sangue enquanto que nos vegetais é genericamente denominado seiva.

A) **DIFERENCIE** o sangue humano da seiva quanto à constituição.

B) Os constituintes do sangue desempenham funções importantes. **ESCOLHA** dois desses constituintes e indique a função de cada um.

### **RESOLUÇÃO:**

Quanto ao item A, o estudante tem de saber que as seivas bruta e elaborada das plantas carregam somente substâncias inorgânicas e orgânicas, respectivamente (a seiva elaborada também é constituída por substâncias inorgânicas). No sangue, por sua vez, existem células cujas funções estão relacionadas à possibilidade de deslocamento por longas distâncias até confins teciduais, como as hemácias transportadoras de oxigênio, os glóbulos brancos (leucócitos) do sistema de defesa e as plaquetas, imprescindíveis na coagulação sanguínea.

Para responder ao item B, basta que o estudante cite dois entre quaisquer dos constituintes do sangue e indique suas funções, como já muito bem explicitado pelo gabarito oficial.