

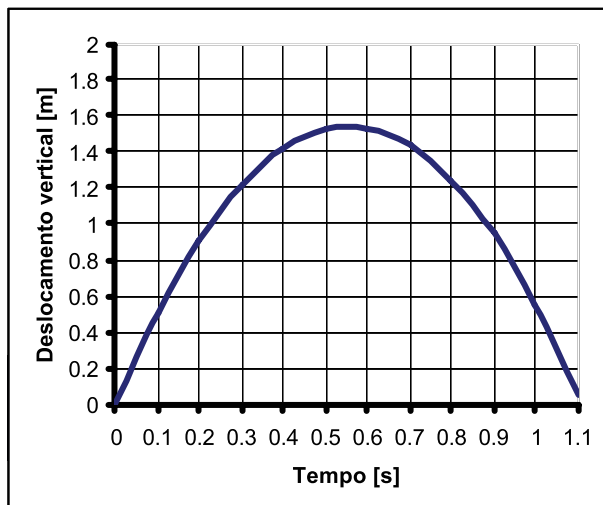
UNICAMP – 2005

2ª Fase

# FÍSICA

## Física – Questão 01

O famoso salto duplo twist carpado de Daiane dos Santos foi analisado durante um dia de treinamento no Centro Olímpico em Curitiba, através de sensores e filmagens que permitiram reproduzir a trajetória do centro de gravidade de Daiane na direção vertical (em metros), assim como o tempo de duração do salto.



De acordo com o gráfico ao lado, **DETERMINE**:

- A) A altura máxima atingida pelo centro de gravidade de Daiane.
- B) A velocidade média horizontal do salto, sabendo-se que a distância percorrida nessa direção é de 1,3 m.
- C) A velocidade vertical de saída do solo.

### RESOLUÇÃO:

A) Pelo gráfico, percebe-se que a altura máxima alcançada por Daiane está compreendida entre 1,4 e 1,6, portanto, um valor aproximado é 1,5 m.

Esse valor foi proposto levando em consideração se deve ter o mesmo número de algarismos significativos das medidas de altura apresentadas no gráfico.

B) Determine o tempo do movimento através do gráfico, que será igual a 1,1 segundos. Determine a velocidade média por:

$$V_M = d/t = 1,3/1,1 = 1,2 \text{ m/s}$$

C) Desprezando a resistência do ar, tem-se que:

$$V_y^2 = V_{0y}^2 + 2gh$$

$$0 = V_{0y}^2 + 2 \cdot (-10) \cdot 1,5$$

$$V_0^2 = 30 \Rightarrow V_0 \cong 5,5 \text{ m/s}$$

## Física – Questão 02

No episódio II do filme *Guerra nas Estrelas*, um personagem mergulha em queda livre, caindo em uma nave que se deslocava horizontalmente a 100 m/s com os motores desligados. O personagem resgatado chegou à nave com uma velocidade de 6 m/s na vertical. Considere que a massa da nave é de 650 kg, a do personagem resgatado de 80 kg e a do piloto de 70 kg.

- A) Quais as componentes horizontal e vertical da velocidade da nave imediatamente após o resgate?  
B) Qual foi a variação da energia cinética total nesse resgate?

### RESOLUÇÃO:

A) Pela conservação da quantidade de movimento, tem-se:

$$Q_{\text{inicial}} = Q_{\text{final}}$$

Na direção horizontal:

$$(m_{\text{piloto}} + m_{\text{nave}}) \cdot v_0 = (m_{\text{piloto}} + m_{\text{nave}} + m_{\text{personagem}}) \cdot v_x$$

$$(650 + 70) \cdot 100 = (650 + 70 + 80) \cdot v_x$$

$$72\,000 = 800 \cdot v_x$$

$$v_x = 90 \text{ m/s}$$

Na direção vertical:

$$m_{\text{personagem}} \cdot v_y = (m_{\text{piloto}} + m_{\text{nave}} + m_{\text{personagem}}) \cdot v_y$$

$$80 \cdot 6 = (650 + 70 + 80) \cdot v_y$$

$$480 = 800 \cdot v_y$$

$$v_y = 0,6 \text{ m/s}$$

B) Através das velocidades determinadas antes e depois da colisão, calcula-se a variação da energia cinética:

$$E_{\text{ci}} = (m_{\text{piloto}} + m_{\text{nave}}) \cdot (v_0^2 / 2) + (m_{\text{personagem}} \cdot v^2 / 2)$$

$$E_{\text{ci}} = 720 \times [(100)^2 / 2] + [(80 \times 36) / 2]$$

$$E_{\text{ci}} = 3,60 \times 10^6 + 1\,440$$

$$E_{\text{ci}} = 3,60 \times 10^6 \text{ J}$$

$$E_{\text{cf}} = [(m_{\text{piloto}} + m_{\text{nave}} + m_{\text{personagem}}) / 2] \cdot (v_x^2 + v_y^2) = (800/2) \times [(90)^2 + (0,6)^2]$$

$$E_{\text{cf}} = 3,24 \times 10^6 \text{ J}$$

$$\Delta E_c = E_{\text{cf}} - E_{\text{ci}}$$

$$\Delta E_c = 3,24 \times 10^6 \text{ J} - 3,60 \times 10^6 \text{ J} = -0,36 \times 10^6 = -3,6 \times 10^5 \text{ J}$$

## Física – Questão 03

Uma das aplicações mais comuns e bem sucedidas de alavancas são os alicates. Esse instrumento permite amplificar a força aplicada ( $F_a$ ), seja para cortar ( $F_c$ ), ou para segurar materiais pela ponta do alicate ( $F_p$ ).

A) Um arame de aço tem uma resistência ao corte de  $1,3 \times 10^9 \text{ N/m}^2$ , ou seja, essa é a pressão mínima que deve ser exercida por uma lâmina para cortá-lo. Se a área de contato entre o arame e a lâmina de corte do alicate for de  $0,1 \text{ mm}^2$ , qual a força  $F_c$  necessária para iniciar o corte?

B) Se esse arame estivesse na região de corte do alicate a uma distância  $d_c = 2 \text{ cm}$  do eixo de rotação do alicate, que força  $F_a$  deveria ser aplicada para que o arame fosse cortado? ( $d_a = 10 \text{ cm}$ )

### RESOLUÇÃO:

A) Sendo pressão a razão da força exercida pela área, calcule:

$$P = (F_c/A)$$

$$F_c = p \cdot A = 1,3 \times 10^9 \cdot 0,1 \times (10^{-3})^2$$

$$F_c = 130 \text{ N}$$

B) O momento da força  $F_c$  deve ser igual ao momento da força  $F_a$ .

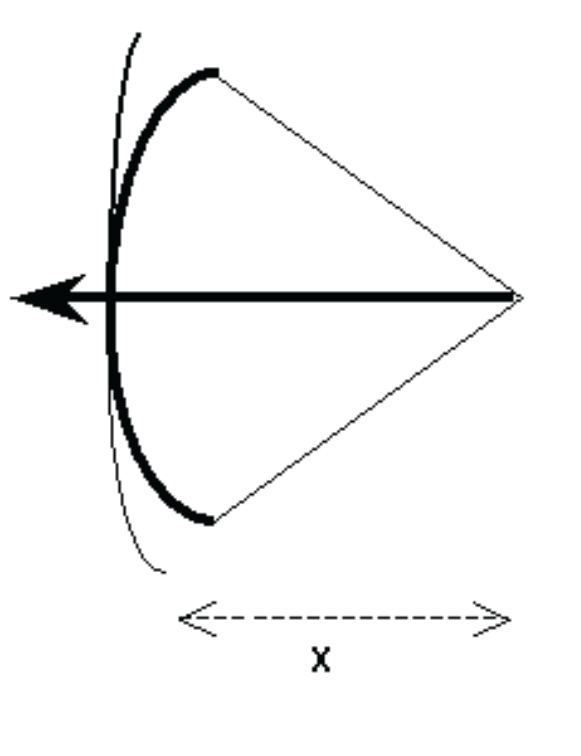
$$F_c \cdot d_c = F_a \cdot d_a$$

$$130 \cdot 2 = F_a \cdot 10$$

$$F_a = 26 \text{ N}$$

## Física – Questão 04

Num conjunto arco e flecha, a energia potencial elástica é transformada em energia cinética da flecha durante o lançamento. A força da corda sobre a flecha é proporcional ao deslocamento  $x$ , como ilustrado na figura.



A) Quando a corda é solta, o deslocamento é  $x = 0,6$  m e a força é de 300 N. Qual a energia potencial elástica nesse instante?

B) Qual será a velocidade da flecha ao abandonar a corda? A massa da flecha é de 50 g. Despreze a resistência do ar e a massa da corda.

### RESOLUÇÃO:

A) Utilize a lei de Hooke para determinar a constante elástica.

$$F = kx$$

$$k = F/x = 300/0,6 = 500 \text{ N/m}$$

$$E_{pe} = \frac{1}{2} kx^2$$

$$E_{pe} = \frac{1}{2} \cdot 500 \cdot 0,6^2$$

$$E_{pe} = 90 \text{ J}$$

B) Pelo princípio da Conservação da energia, a energia potencial da mola se transforma cinética.

$$E_c = E_e$$

$$E_e = (mv^2)/2$$

$$90 = (50 \cdot 10^{-3} \cdot v^2)/2$$

$$v^2 = 3,6 \times 10^3 = 36 \times 10^2$$

$$v = 60 \text{ m/s}$$

## Física – Questão 05

Em 1885, Michaux lançou o biciclo com uma roda dianteira diretamente acionada por pedais (fig. A). Através do emprego da roda dentada, que já tinha sido concebida por Leonardo da Vinci, obteve-se melhor aproveitamento da força nos pedais (Fig. B). Considere que um ciclista consiga pedalar 40 voltas por minuto em ambas as bicicletas.



Fig. A

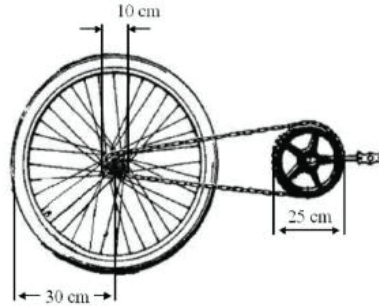


Fig. B

- A) Qual a velocidade de translação do biciclo de Michaux para um diâmetro da roda de 1,20 m?  
B) Qual a velocidade de translação para a bicicleta padrão aro 60 (fig. B)?

### RESOLUÇÃO:

A) Determine a velocidade de translação por:

$$v = \Delta s / \Delta t = 2\pi R / T = 2\pi f R$$

$$v = 2 \cdot 3 \cdot (40/60) \cdot 0,60 \text{ m/s}$$

$$v = 2,4 \text{ m/s}$$

B)

As frequências da coroa e do pedal são iguais:

$$f_{\text{coroa}} = f_{\text{pedal}} = 40/60 = 2/3 \text{ Hz}$$

Igual as velocidades angulares da catraca e da coroa:

$$\omega_{\text{catraca}} = \omega_{\text{coroa}}$$

$$2R_{\text{catraca}}\pi f_{\text{catraca}} = 2R_{\text{coroa}}\pi f_{\text{coroa}}$$

$$D_{\text{catraca}} \cdot f_{\text{catraca}} = D_{\text{coroa}} \cdot f_{\text{coroa}}$$

$$f_{\text{catraca}} / f_{\text{coroa}} = D_{\text{coroa}} / D_{\text{catraca}}$$

$$f_{\text{catraca}} = (2/3) \cdot (25/10) \text{ Hz}$$

$$f_{\text{catraca}} = 5/3 \text{ Hz}$$

Determine  $v$  da roda por:

$$v = 2\pi f_{\text{roda}} \cdot R_{\text{roda}}$$

$$v = 2 \cdot 3 \cdot (5/3) \cdot 0,30$$

$$v = 3,0 \text{ m/s}$$

## Física – Questão 06

Numa antena de rádio, cargas elétricas oscilam sob a ação de ondas eletromagnéticas em uma dada frequência. Imagine que essas oscilações tivessem sua origem em forças mecânicas e não elétricas: cargas elétricas fixas em uma massa presa a uma mola. A amplitude do deslocamento dessa "antena-mola" seria de 1 mm e a massa de 1 g para um rádio portátil.

Considere um sinal de rádio AM de 1 000 kHz.

A) Qual seria a constante de mola dessa "antena-mola"? A frequência de oscilação é dada por:

$$f = \frac{1}{2\pi} \sqrt{\frac{k}{m}}$$

onde  $k$  é a constante da mola e  $m$  a massa presa à mola.

B) Qual seria a força mecânica necessária para deslocar essa mola de 1 mm?

### RESOLUÇÃO:

A) A constante da mola é obtida através da equação dada no exercício

$$k = m(2\pi f)^2$$

$$k = 1,0 \times 10^{-3} (6,28 \times 10^6)^2$$

$$k = 36 \times 10^9$$

$$k = 3,6 \times 10^{10} \text{ N/m}$$

B) Através da Lei de Hooke determine a força:

$$F = kx$$

$$F = 3,6 \times 10^{10} \times 1,0 \times 10^{-3}$$

$$F = 3,6 \times 10^7 \text{ N}$$

## Física – Questão 07

Durante uma tempestade de 20 minutos, 10 mm de chuva caíram sobre uma região cuja área total é 100 km<sup>2</sup>.

A) Sendo que a densidade da água é de 1,0 g/cm<sup>3</sup>, qual a massa de água que caiu?

B) A partir de uma estimativa do volume de uma gota de chuva, **CALCULE** o número médio de gotas que caem em 1 m<sup>2</sup> durante 1 s.

### RESOLUÇÃO:

A) Determine o volume da água da chuva através da relação:

$$V = A \times h$$

$$V = 100 \times 10^{10} \times 10 \times 10^{-1}$$

$$V = 1,0 \times 10^{12} \text{ cm}^3$$

Calcule a massa da água:

$$m = d \cdot V$$

$$m = 1,0 \cdot 1,0 \times 10^{12} = 1,0 \times 10^{12} \text{ g}$$

$$m = 1,0 \times 10^9 \text{ kg}$$

b) Considere que uma gota de chuva tenha raio igual a 2 mm:

$$V_{\text{gota}} = \frac{4}{3} \cdot \pi \cdot R^3 = \frac{4}{3} \cdot 3 \cdot (2 \times 10^{-3})^3 = 3,2 \times 10^{-8} \text{ m}^3$$

$$m_{\text{gota}} = \rho \cdot V = 10^3 \cdot 3,2 \times 10^{-8} = 3,2 \times 10^{-5} \text{ kg}$$

$$n_{\text{gotas}} = m_{\text{total}} / m_{\text{gota}} = 10^9 / 3,2 \times 10^{-5} = 3 \times 10^{13} \text{ gotas}$$

O número de gotas (N) por m<sup>2</sup> em 1 segundo é determinado por:

$$N = 3 \times 10^{13} / 100 \times 10^8 = 250 \text{ gotas/m}^2 \cdot \text{s}$$



## Física – Questão 08

Uma sala tem 6 m de largura, 10 m de comprimento e 4 m de altura. Deseja-se refrigerar o ar dentro da sala. Considere o calor específico do ar como sendo  $30 \text{ J/ (mol K)}$  e use  $R = 8 \text{ J/ (mol K)}$ .

A) Considerando o ar dentro da sala como um gás ideal à pressão ambiente ( $P = 10^5 \text{ N/m}^2$ ), quantos mols de gás existem dentro da sala a  $27 \text{ }^\circ\text{C}$ ?

B) Qual é a quantidade de calor que o refrigerador deve retirar da massa de ar do item (a) para resfriá-la até  $17 \text{ }^\circ\text{C}$ ?

### RESOLUÇÃO:

$$\text{A) } V = 6 \cdot 10 \cdot 4 = 240 \text{ m}^3$$

Calcule o número de mols através da equação dos gases ideais:

$$PV = nRT$$

$$n = (pV)/(RT)$$

$$n = (10^5 \cdot 240)/(8 \cdot 300)$$

$$n = 1,0 \times 10^4 \text{ mols}$$

B) utilize a definição de calor específico e calcule:

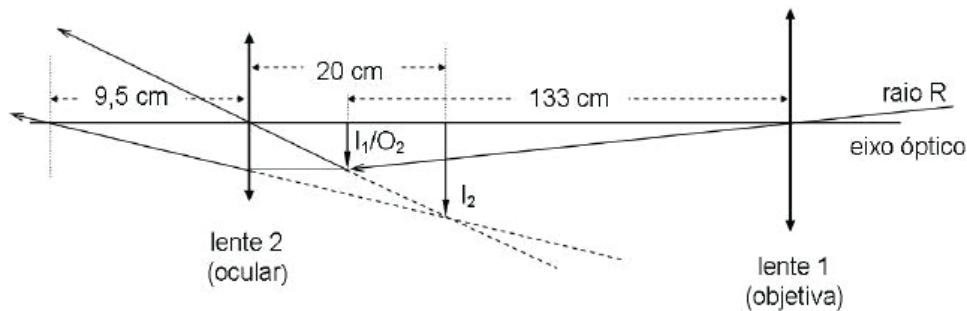
$$Q = n \cdot c_p \cdot \Delta T$$

$$Q = 1,0 \times 10^4 \cdot 30 \cdot (27 - 17)$$

$$Q = 3,0 \times 10^6 \text{ J}$$

## Física – Questão 09

Um dos telescópios usados por Galileu por volta do ano de 1610 era composto de duas lentes convergentes, uma objetiva (lente 1) e uma ocular (lente 2) de distâncias focais iguais a 133 cm e 9,5 cm, respectivamente. Na observação de objetos celestes, a imagem ( $I_1$ ) formada pela objetiva situa-se praticamente no seu plano focal. Na figura (fora de escala), o raio R é proveniente da borda do disco lunar e o eixo óptico passa pelo centro da Lua.

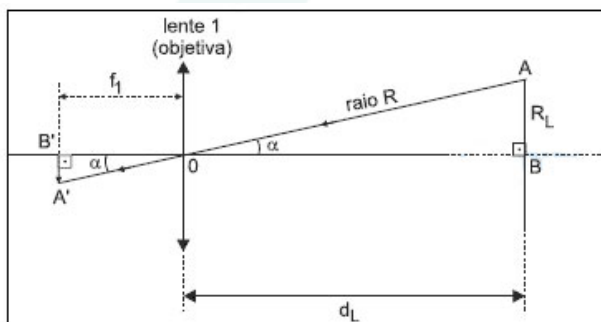


A) A Lua tem 1 750 km de raio e fica a aproximadamente 384 000 km da Terra. Qual é o raio da imagem da Lua ( $I_1$ ) formada pela objetiva do telescópio de Galileu?

B) Uma segunda imagem ( $I_2$ ) é formada pela ocular a partir daquela formada pela objetiva (a imagem da objetiva ( $I_1$ ) torna-se objeto ( $O_2$ ) para a ocular). Essa segunda imagem é virtual e situa-se a 20 cm da lente ocular. A que distância a ocular deve ficar da objetiva do telescópio para que isso ocorra?

### RESOLUÇÃO:

A)



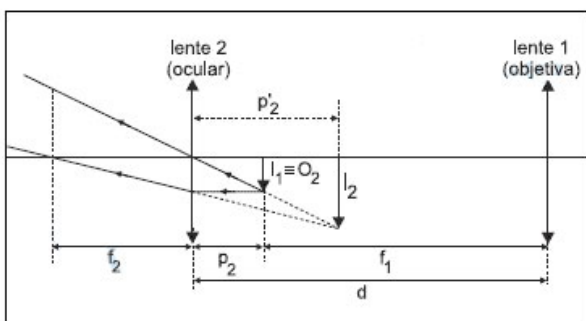
Utilize a semelhança entre os triângulos ABO e A'B'O para resolver a questão:

$$(R_{I1}/f_1) = (R_L/d_L)$$

$$(R_{I1}/133) = (1\,750/384\,000)$$

$$R_{I1} = 0,61 \text{ cm}$$

B)



Utilize a equação de conjugação das lentes esféricas:

$$(1/f_2) = (1/p_2) + (1/p_2')$$

$$(1/9,5) = (1/p_2) + [1/(-20)]$$

$$(1/9,5) + (1/20) = (1/p_2)$$

$$(1/p_2) = (29,5/190)$$

$$p_2 = 6,4 \text{ cm}$$

$$d = p_2 + f_1$$

$$d = 6,4 + 133$$

$$d = 139,4 \text{ cm}$$

## Física – Questão 10

O efeito fotoelétrico, cuja descrição por Albert Einstein está completando 100 anos em 2005 (ano internacional da Física), consiste na emissão de elétrons por um metal no qual incide um feixe de luz. No processo, “pacotes” bem definidos de energia luminosa, chamados fótons, são absorvidos um a um pelos elétrons do metal. O valor da energia de cada fóton é dado por  $E_{\text{fóton}} = h f$ , em que  $h = 4 \times 10^{-15} \text{ eV}\cdot\text{s}$  é a chamada constante de Planck e  $f$  é a frequência da luz incidente. Um elétron só é emitido do interior do metal se a energia do fóton absorvido for maior que uma energia mínima.

Para os elétrons mais fracamente ligados ao metal, essa energia mínima é chamada função trabalho  $W$  e varia de metal para metal (ver a tabela a seguir). Considere  $c = 300\,000 \text{ km/s}$ .

A) **CALCULE** a energia do fóton (em eV), quando o comprimento de onda da luz incidente for  $5 \times 10^{-7} \text{ m}$ .

B) A luz de  $5 \times 10^{-7} \text{ m}$  é capaz de arrancar elétrons de quais dos metais apresentados na tabela?

C) Qual será a energia cinética de elétrons emitidos pelo potássio, se o comprimento de onda da luz incidente for  $3 \times 10^{-7} \text{ m}$ ? Considere os elétrons mais fracamente ligados do potássio e que a diferença entre a energia do fóton absorvido e a função trabalho  $W$  seja inteiramente convertida em energia cinética.

metal	W (eV)
césio	2,1
potássio	2,3
sódio	2,8

### RESOLUÇÃO:

A) Utilize a equação dada na questão:

$$E_{\text{fóton}} = h f$$

$$E_{\text{fóton}} = 4,0 \times 10^{-15} \cdot [(3,0 \times 10^8)/(5,0 \times 10^{-7})]$$

$$E_{\text{fóton}} = 4,0 \times 10^{-15} \times 0,6 \times 10^{15}$$

$$E_{\text{fóton}} = 2,4 \text{ eV}$$

B) A luz é capaz de arrancar elétrons dos elementos que possuem funções trabalho menores que 2,4 eV, ou seja, do césio e do potássio.

C) Calcule a energia cinética pela diferença entre a energia do fóton para  $\lambda = 3,0 \times 10^{-7} \text{ m}$  e a função trabalho do potássio.

$$E_c = E_{\text{fóton}} - W_{\text{potássio}}$$

$$E_c = [h \times (c/\lambda)] - W_{\text{potássio}}$$

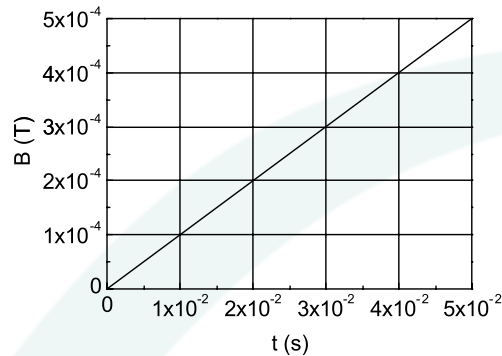
$$E_c = [4,0 \times 10^{-15} \cdot (3,0 \times 10^8)/(3,0 \times 10^{-7})] - 2,3 \text{ (eV)}$$

$$E_c = 4,0 - 2,3 \text{ (eV)}$$

$$E_c = 1,7 \text{ eV}$$

## Física – Questão 11

O princípio de funcionamento dos detectores de metais utilizados em verificações de segurança é baseado na lei de indução de Faraday. A força eletromotriz induzida por um fluxo de campo magnético variável através de uma espira gera uma corrente. Se um pedaço de metal for colocado nas proximidades da espira, o valor do campo magnético será alterado, modificando a corrente na espira. Essa variação pode ser detectada e usada para reconhecer a presença de um corpo metálico nas suas vizinhanças.



A) Considere que o campo magnético  $B$  atravessa perpendicularmente a espira e varia no tempo segundo a figura. Se a espira tem raio de 2 cm, qual é a força eletromotriz induzida?

B) A espira é feita de um fio de cobre de 1 mm de raio e a resistividade do cobre é  $\rho = 2 \times 10^{-8}$  ohm-metro. A resistência de um fio é dada por  $R = \rho \frac{L}{A}$ , onde  $L$  é o seu comprimento e  $A$  é a área da sua seção reta. Qual é a corrente na espira?

### Resolução:

A) A fem induzida ( $E$ ) pode ser determinada pela lei de Faraday. É possível determinar a variação do fluxo pelos dados do gráfico.

$$E = - \Delta\phi / \Delta t$$

$$E = - \Delta(BA) / \Delta t$$

$$E = - (\Delta B / \Delta t) \cdot A$$

$$E = - (\Delta B / \Delta t) \cdot \pi R^2$$

$$E = - (5 \times 10^{-4} / 5 \times 10^{-2}) \cdot 3 \cdot (2,0 \times 10^{-2})^2$$

$$E = - 1,2 \times 10^{-5} \text{ V}$$

O módulo de  $E$  é igual a  $1,2 \times 10^{-5}$  V

B) Calcule o comprimento  $L$  da espira:

$$L = 2\pi R$$

$$L = 2 \cdot 3,14 \cdot 2 \times 10^{-2}$$

$$L = 12 \times 10^{-2} \text{ m}$$

Calcule a área de seção transversal do fio de cobre:

$$A = \pi r^2$$

$$A = 3,14 \cdot (1 \times 10^{-3})^2$$

$$A = 3,14 \times 10^{-6} \text{ m}^2$$

Determine a resistência elétrica através da equação:

$$R = \rho \cdot (L/A)$$

$$R = [(2,0 \times 10^{-8}) \cdot (12 \times 10^{-2})] / (3,14 \times 10^{-6})$$

$$R = 7,64 \times 10^{-4} \Omega$$

Calcule a intensidade de corrente elétrica na espira:

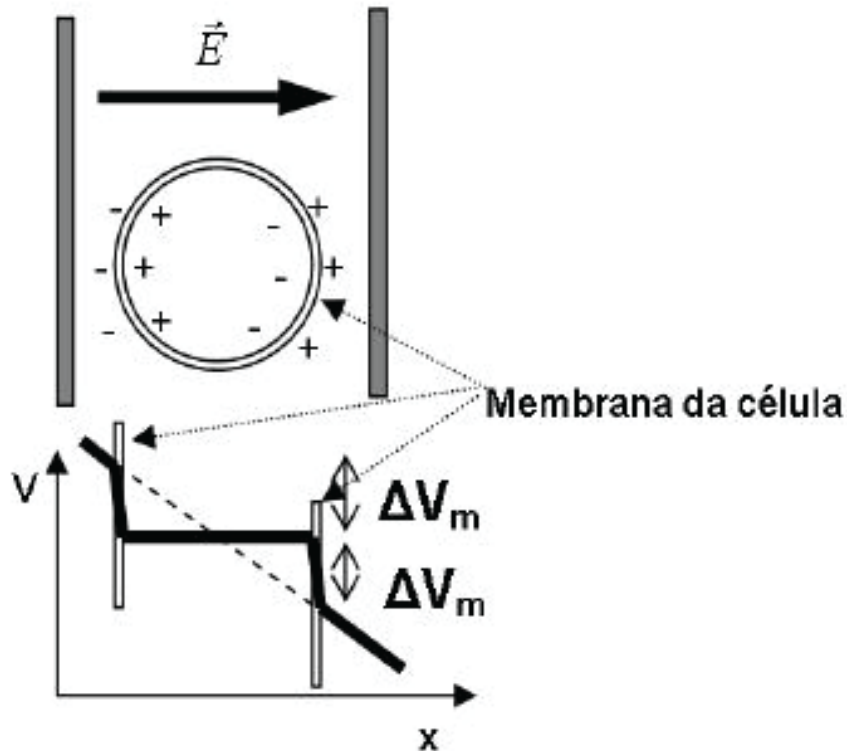
$$i = |E| / R$$

$$i = (1,2 \times 10^{-5}) / (7,64 \times 10^{-4})$$

$$i = 1,57 \times 10^{-2} \text{ A}$$

## Física – Questão 12

A durabilidade dos alimentos é aumentada por meio de tratamentos térmicos, como no caso do leite longa vida. Esses processos térmicos matam os micro-organismos, mas provocam efeitos colaterais indesejáveis. Um dos métodos alternativos é o que utiliza campos elétricos pulsados, provocando a variação de potencial através da célula, como ilustrado na figura a seguir. A membrana da célula de um micro-organismo é destruída se uma diferença de potencial de  $\Delta V_m = 1 \text{ V}$  é estabelecida no interior da membrana, conforme a figura a seguir .



- A) Sabendo-se que o diâmetro de uma célula é de  $1 \mu\text{m}$ , qual é a intensidade do campo elétrico que precisa ser aplicado para destruir a membrana?  
B) Qual é o ganho de energia em eV de um elétron que atravessa a célula sob a tensão aplicada?

### RESOLUÇÃO:

A) Determine a diferença de potencial total:

$$V = \Delta V_m + \Delta V_m = 2\Delta V_m = 2 \times 1 = 2V$$

Sabendo-se que  $V = Ed$ , calcule E:

$$E = V/d$$

$$E = 2V / (1,0 \times 10^{-6} \text{ m})$$

$$E = 2,0 \times 10^6 \text{ V/m}$$

B) Calcule o ganho de energia cinética do elétron através do trabalho que o campo elétrico realiza sobre ele:

$$\tau = qV$$

$$q = e$$

$$V = 2V$$

$$\tau = 2eV$$